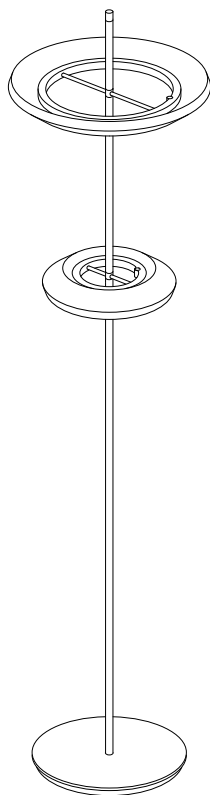


illuminartis

DIE LICHT MANUFAKTUR



---

## CONVERSIO S-1900 swissmade

---

MONTAGE- UND BEDIENUNGSANLEITUNG

---

INSTALLATION AND OPERATING INSTRUCTIONS

---

MONTAGE ET MODE D'EMPLOI

---

ISTRUZIONI D'USO E DI MONTAGGIO

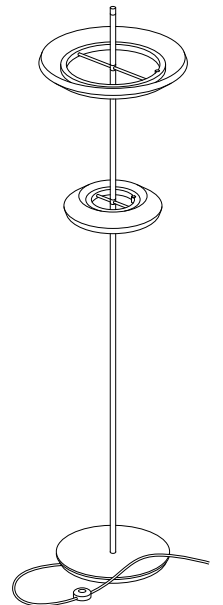
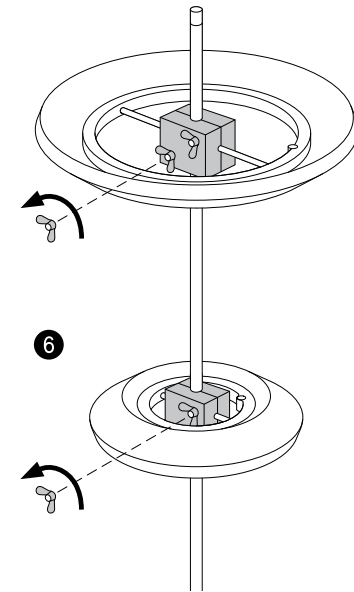
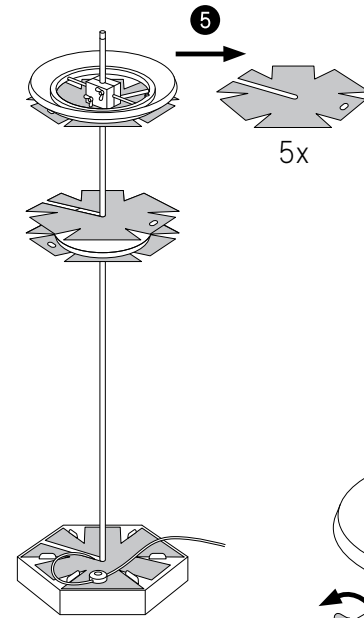
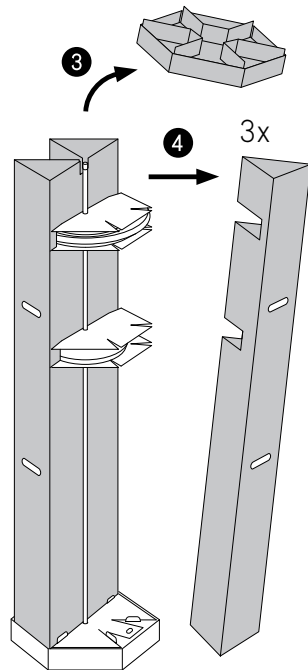
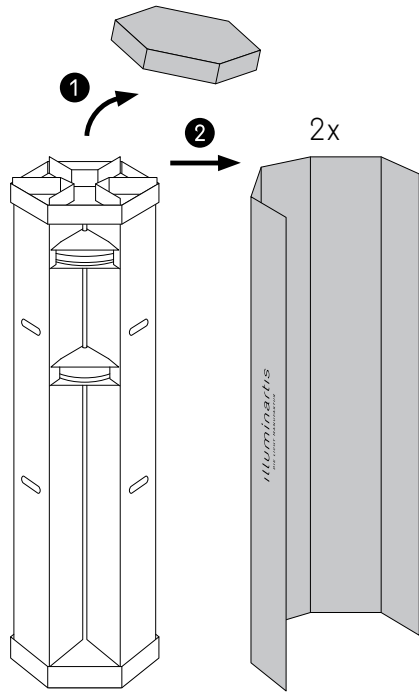
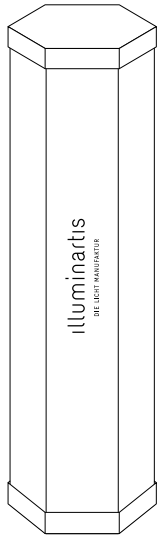
---

MONTAGEANLEITUNG

INSTALLATION INSTRUCTIONS

MODE DE MONTAGE

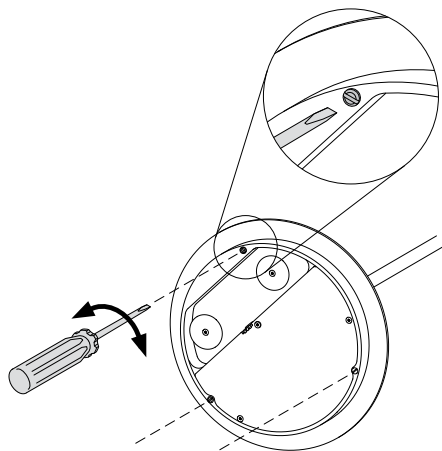
ISTRUZIONI DI MONTAGGIO



**MONTAGE UND ANSCHLUSS**

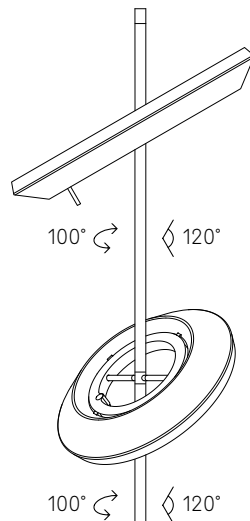
Übriges Kabel kann im Kabeltresor im Leuchtensockel eingeschlaift und verstaut werden. Mittels Schraubenzieher kann eine optimale Nivellierung des Sockels vorgenommen werden, damit die Leuchte im Lot steht.

Nach der sorgfältigen Montage und dem Einstecken in der Steckdose ist die Leuchte einsatzbereit.

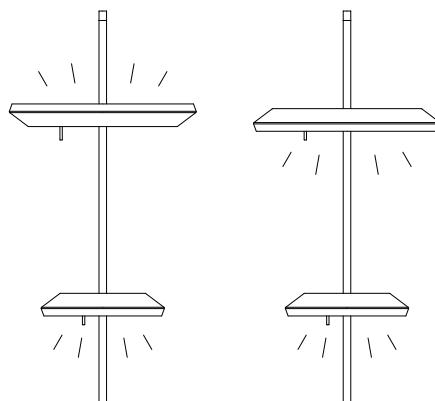


**DREHEN-/NEIGEN DER SCHIRME**

Beide Schirme können unabhängig und stufenlos auf dem vertikalen Stab 100° horizontal gedreht und +/- 60° geneigt werden.



Der Umbau vom Decken- zum Bodenfluter (oder umgekehrt) kann nachträglich im Werk erfolgen.



Deckenfluter

Bodenfluter

**KABELREINIGUNG**

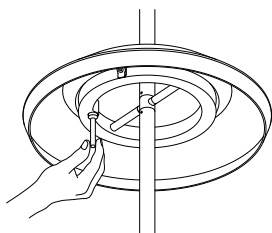
Das Kabel kann bei Bedarf mit einem feuchten Tuch gereinigt werden.










**EIN-/AUSSCHALTEN DER LEUCHE**

Das Ein-/Ausschalten der Leuchte erfolgt über den Fußschalter.

**DIMMUNG**

Das Dimmen ist stufenlos durch Drehen am Bedienstab möglich. Dabei können die obere und untere Leuchte unabhängig eingestellt werden. Durch das Ein-/Ausschalten am Fußschalter bleibt die letzte Position erhalten.

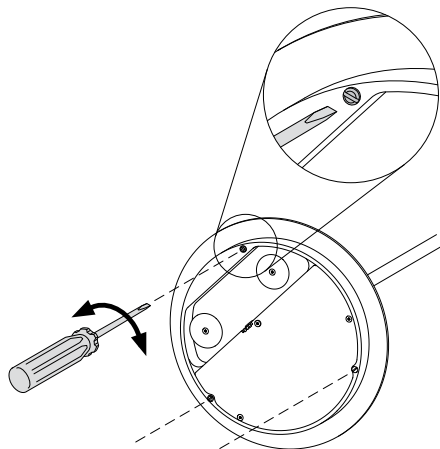


-  Bei Montage, Einstellung und Wartungsarbeiten immer Stromzufuhr unterbrechen.
-  Eingangsspannung 230 V / 50-60 Hz
-  Leuchtmittel LED / warmweiss / Total 35 Watt / Lebensdauer ca. 30'000 h
-  Dimmbar
-  Die Leuchte ist mit einem in einer Lösung aus lauwarmem Wasser und ein paar Tropfen milden Reinigungsmittels (z.B. Abwaschmittel) getränkten und gut ausgewringenen weichen Tuch zu reinigen. Flüssigkeit darf unter keinen Umständen zwischen dem Aluminium-Leuchtenkörper und dem Kunststoff-Diffusor in die Elektronik eindringen.
-  Die Leuchte darf nicht im Freien montiert und verwendet werden (Schutzart IP40)
-  Schutzklasse 1
-  Die Leuchte kann auf normal entflammbare Oberflächen gestellt werden.
-  Die Leuchte ist zur Entsorgung einer Entsorgungsstelle oder der Verkaufsstelle zurückzugeben.

## INSTALLATION AND CONNECTION

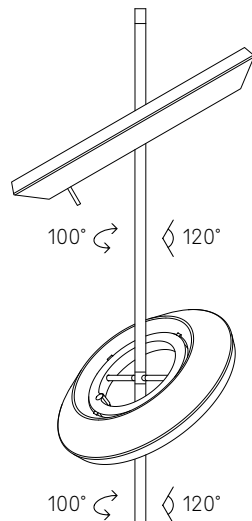
Spare cable can be wound and stowed away in the cable storage in the lamp base. A screwdriver can be used to level the base optimally to ensure that the lamp is perpendicular.

Once the lamp has been carefully assembled and plugged into an electric socket, it is ready for use.

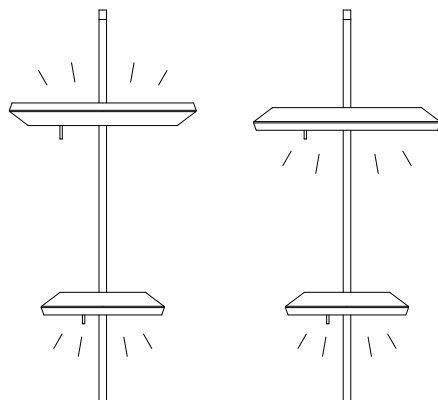


## TURNING/TILTING THE REFLECTOR RINGS

Both reflector rings can, independently and continuously, be rotated 100° horizontally and tilted +/- 60° along the vertical pole.



The lamp can be converted from an uplight to a downlight (or vice versa) subsequently in the factory.


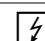




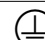




Uplight

Downlight

## CABLE CLEANING

If and when required, the cable can be cleaned with a damp cloth.

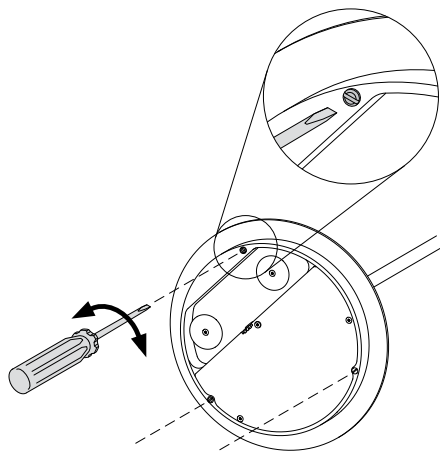
-  Always disconnect power supply for installation, setting and maintenance.
-  230 V / 50–60 Hz
-  Illuminant LED / warm white / Total 35 Watt / Lifespan approx. 30,000 h
-  Dimmable
-  The lamp should be cleaned with a soft cloth soaked in a solution of lukewarm water and a few drops of mild detergent (e.g. washing-up liquid) that has been well wrung out. Under no circumstances must liquid enter the electronic circuit between the aluminium lamp body and the plastic diffuser.
-  The lamp must not be installed and used outdoors (IP40 protection rating)
-  Protection rating 1
-  The lamp can be mounted onto normally inflammable surfaces.
-  When disposing of the lamp, it is to be returned to a disposal centre or the sales outlet.

CE

**MONTAGE ET BRANCHEMENT**

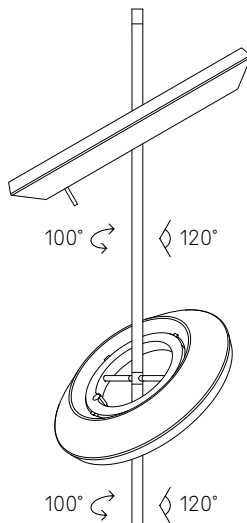
L'autre câble peut être relié et dissimulé dans le coffre-fort à câbles dans le socle du luminaire. Un nivellement optimal du socle peut être réalisé à l'aide d'un tournevis afin que le luminaire soit d'aplomb.

La lampe est prête à fonctionner après avoir été soigneusement montée et insérée dans la prise.

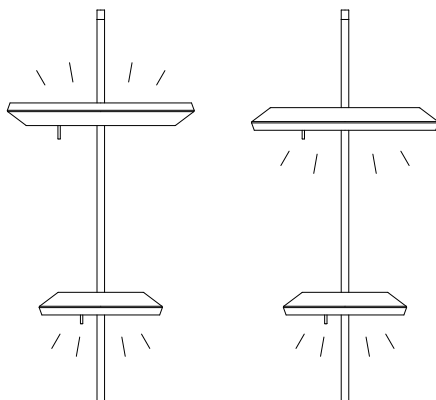


**ROTATION / INCLINAISON DES ABAT-JOUR**

Les deux abat-jour peuvent être indépendamment tournés en continu sur la tige verticale et être inclinés à +/- 60°.



La transformation d'un éclairage au plafond en éclairage au sol (ou inversement) peut être effectuée ultérieurement à l'usine.



Éclairage au plafond

Éclairage au sol

**NETTOYAGE DES CABLES**

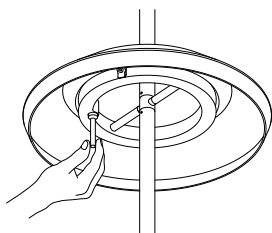
Si nécessaire, le câble peut être nettoyé avec un chiffon humide.

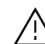
**MARCHE / ARRET DE LA LAMPE**

L'interrupteur à pied permet d'allumer/d'éteindre le luminaire.


**GRADATION**

La gradation est possible en continu en tournant la barre de commande. Les luminaires supérieur et inférieur peuvent ainsi être réglés indépendamment. La dernière position est conservée en activant/désactivant l'interrupteur à pied.




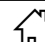
 Toujours interrompre l'alimentation en courant pendant montage, installation et opérations de maintenance.

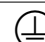
 230 V / 50-60 Hz


 Ampoule LED / blanc chaud / total 35 watts / durée de vie env. 30'000 h


 Dimmable

 Le luminaire doit être nettoyé avec un chiffon doux imbibé d'une solution d'eau tiède et de quelques gouttes de produit de nettoyage doux (p. ex. produit vaisselle) et bien essoré. En aucun cas le liquide ne devra pénétrer dans l'électronique se situant entre la lampe en aluminium et le diffuseur en plastique.

 Ne pas monter et/ou utiliser la lampe à l'air libre (protection IP40).

 Classe de protection 1

 La lampe pourra être montée sur toute surface normalement inflammable.

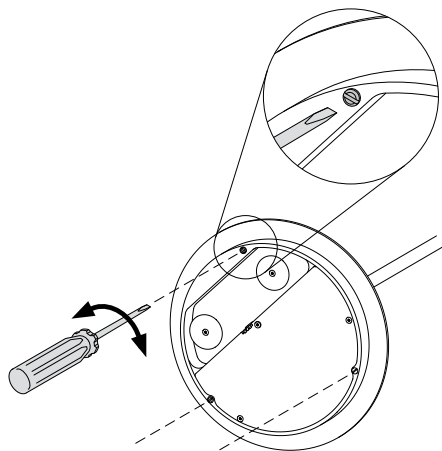
 Pour la mise au rebut, rapporter la lampe à un centre de recyclage ou au point de vente.

**CE**

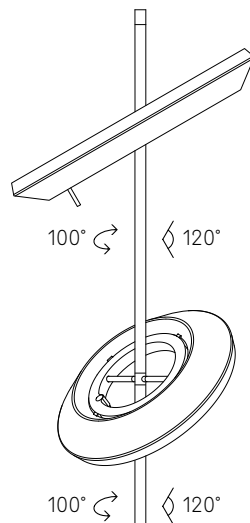
**MONTAGGIO E COLLEGAMENTO**

Il cavo rimanente può essere avvolto e riposto nella scatola porta cavi nella base della lampada. Un livellamento ottimale della base può essere effettuato utilizzando un cacciavite, affinché la luce rimanga perpendicolare.

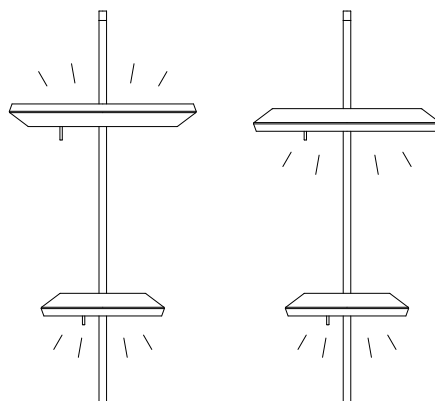
Dopo un accurato montaggio e l'inserimento della spina nella presa, la lampada è pronta per l'uso.

**RUOTARE / INCLINARE I PARALUMI**

Entrambi i paralumi possono essere ruotati indipendentemente gli uni dagli altri e in modo variabile sulla barra verticale a 100° orizzontalmente, e inclinati a +/-60°.



La modifica dei washer per soffitto e pavimento (o viceversa) può avvenire in seguito in fabbrica.



Washer per soffitto

Washer per pavimento

**PULIZIA DEL CAVO**

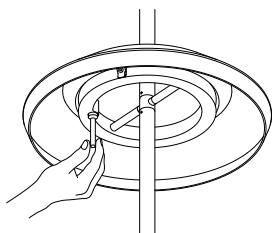
Il cavo può essere pulito con un panno umido, se necessario.










**ACCENSIONE/SPEGNIMENTO DELLA LAMPADA**

L'accensione e lo spegnimento della lampada avviene tramite l'interruttore a pedale.

**ATTENUAZIONE**

L'attenuazione è possibile ruotando sulla barra di controllo. Così la lampada superiore e quella inferiore possono essere regolate indipendentemente l'una dall'altra. Tramite l'accensione e lo spegnimento dell'interruttore a pedale, l'ultima posizione viene mantenuta.



-  Interrompere sempre l'alimentazione durante il montaggio, la regolazione e gli interventi di manutenzione.
-  230 V / 50-60 Hz
-  Lampadina LED / bianco calda / totale 35 Watt / durata ca. 30.000 h
-  Dimmerabili
-  La lampada deve essere pulita con un panno morbido imbevuto in una soluzione di acqua tiepida e di qualche goccia di detergente delicato (ad es. detersivo per i piatti) e ben strizzato. Il liquido non deve per nessun motivo penetrare fra il corpo della lampada in alluminio e il diffusore in plastica raggiungendo in questo modo i componenti elettronici.
-  La lampada non può essere montata e utilizzata all'aperto (protezione IP40)
-  Classe di protezione 1
-  La lampada può essere fissata su superfici normalmente incombustibili.
-  Per lo smaltimento la lampada deve essere conferita a un centro di smaltimento o al punto di acquisto.

## CONVERSIO STEHLEUCHTE

MASSE	S-1900
Gesamthöhe	1,90 Meter
Obere Leuchte	Ø 400 mm, Position 1,69 Meter
Untere Leuchte	Ø 260 mm, Position 1,20 Meter
Sockel	Ø 300 mm, mit integriertem Kabeltresor
Kabellänge	2 Meter mit Stecker und Fusschalter
Gewicht	4'500 g

### AUSFÜHRUNG

Material Leuchtenkörper, zentraler Stab und Sockel	Aluminium
Material Mechanik	rostfreier Stahl
Farbe Leuchtenkörper und Sockel	champagne (C31) eloxiert nougat (C33) eloxiert mocca (C34) eloxiert
Farbe zentraler Stab	farblos eloxiert
Farbe Kabel	schwarz

### ELEKTRISCHE DATEN

Spannung	230 V / 50 – 60 Hz
Stromverbrauch	max. 35 Watt
Leuchtmittel	LED
Lebensdauer LED	ca. 30'000 h
Farbtemperatur	2'700 Kelvin warmweiss
Dimmen	stufenlos 0 – 100% durch Drehen am Bedienstab
Normen	<b>CE</b> , Schutzklasse IP-40

### OBERE LEUCHE

Version Deckenfluter	Lichtaustritt nach oben
Version Bodenfluter	Lichtaustritt nach unten
Umbau Decken-/Bodenfluter	nachträglich im Werk möglich
Verstellbereich mechanisch	stufenlos Drehen 100° / Neigen +/- 60°
Lichtstrom	2'800 Lumen

### UNTERE LEUCHE

Leselicht	Lichtaustritt nach unten
Verstellbereich mechanisch	stufenlos Drehen 100° / Neigen +/- 60°
Lichtstrom	1'400 Lumen

illuminartis c/o  
FL Metalltechnik AG  
Fabrikstrasse 14  
CH-3455 Grünen

T +41 (0)34 432 41 44  
F +41 (0)34 432 41 45

[www.illuminartis.ch](http://www.illuminartis.ch)  
[info@illuminartis.ch](mailto:info@illuminartis.ch)

Registrieren Sie sich mit oben stehender Seriennummer auf [www.illuminartis.ch](http://www.illuminartis.ch) und Sie erhalten drei anstatt zwei Jahre Garantie auf Ihre CONVERSIO-Leuchte.